

第93回 AOIカップ ソフトテニス女子団体の部 予選リーグ

| Aコートブロック | | 1 | 2 | 3 | 4 | 勝率 | 差 | 順位 |
|----------|------------|---|---|---|---|-----|---|----|
| 1 | 習志野四 (習志野) | | ③ | ③ | ③ | 3-0 | | 1 |
| 2 | 坪井 (船橋) | 0 | | 1 | 0 | 0-3 | | 4 |
| 3 | 松戸六 (松戸) | 0 | ② | | ② | 2-1 | | 2 |
| 4 | 古和釜 (船橋) | 0 | ③ | 1 | | 1-2 | | 3 |

| Bコートブロック | | 1 | 2 | 3 | 4 | 勝率 | 差 | 順位 |
|----------|------------|---|---|---|---|-----|---|----|
| 1 | 習志野六 (習志野) | | ③ | ② | ② | 3-0 | | 1 |
| 2 | 二宮 (船橋) | 0 | | 0 | 0 | 0-3 | | 4 |
| 3 | 村上東 (八千代) | 1 | ③ | | 1 | 1-2 | | 3 |
| 4 | 船橋 (船橋) | 1 | ③ | ② | | 2-1 | | 2 |

| Cコートブロック | | 1 | 2 | 3 | 4 | 勝率 | 差 | 順位 |
|----------|-------------|---|---|---|---|-----|----|----|
| 1 | 習志野五 (習志野) | | ② | ③ | 1 | 2-1 | +4 | 1 |
| 2 | 小室 (船橋) | 1 | | ② | ② | 2-1 | -2 | 2 |
| 3 | 八千代台西 (八千代) | 0 | 1 | | 0 | 0-3 | | 4 |
| 4 | 葛飾 (船橋) | ② | 1 | ③ | | 2-1 | -2 | 3 |

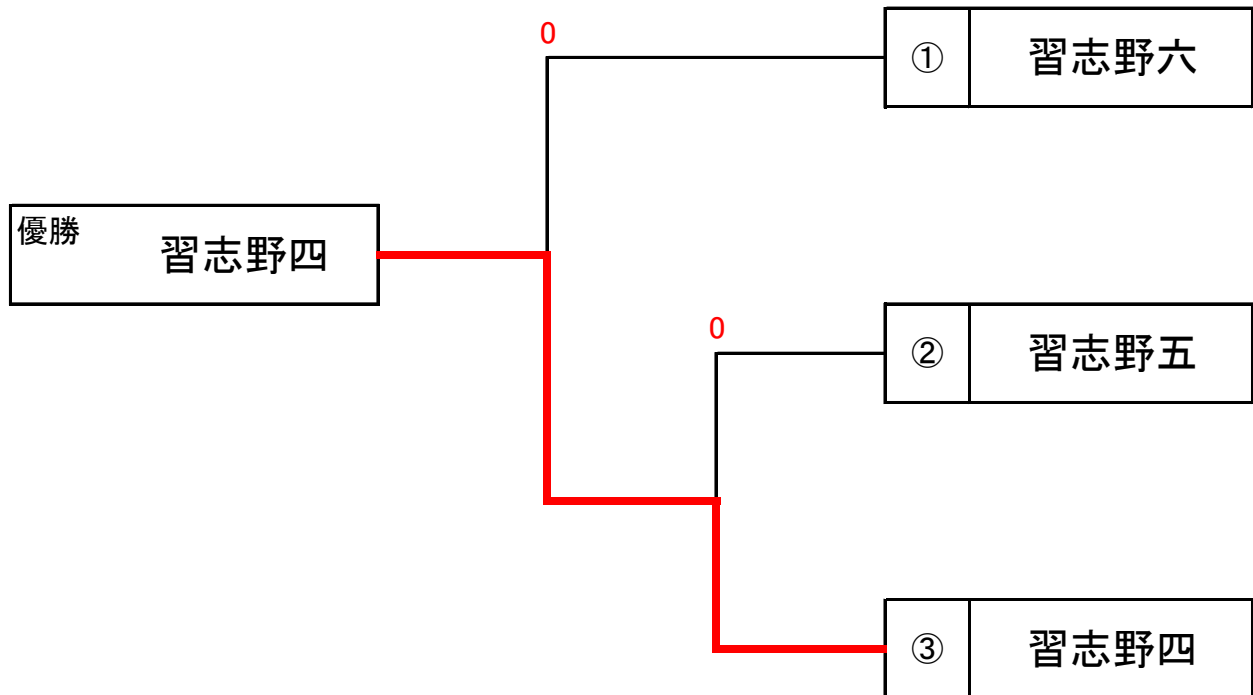
第1試合:1-2(審判3) 第2試合:3-4(審判2) 第3試合:1-3(審判4)

第4試合:2-4(審判1) 第5試合:2-3(相互) 第6試合:1-4(相互)

※ 予選リーグは必ず3対戦まで行ってください。

※ 試合の進行状況によっては二面展開、コート変更があります。

決勝トーナメント



- ※ 予選リーグ1位の決勝トーナメントです。
- ※ 組み合わせは、くじ引きで決定します。
- ※ 決勝トーナメントは2点先取で行ってください。
- ※ 審判は、本部で指定します。
- ※ 試合の進行状況によっては二面展開、コート変更があります。

| | | |
|-----|------------|---------------|
| 優勝 | 習志野市立第四中学校 | (トロフィー・賞状・賞品) |
| 準優勝 | 習志野市立第六中学校 | (賞状・賞品) |
| 第三位 | 習志野市立第五中学校 | (賞状・賞品) |

今大会の結果は、AOIスポーツ ホームページ <http://aoisports.net> で確認できます。